

Nelson Perch

Developed by Vitra in Switzerland
Design: George Nelson



Instructions for use
Gebrauchsanleitung
Mode d'emploi
Gebruiksaanwijzing
Instrucciones de uso
Istruzioni per l'uso

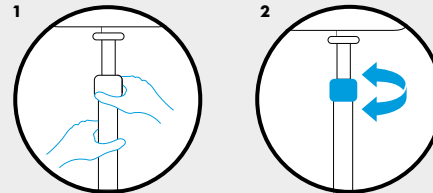
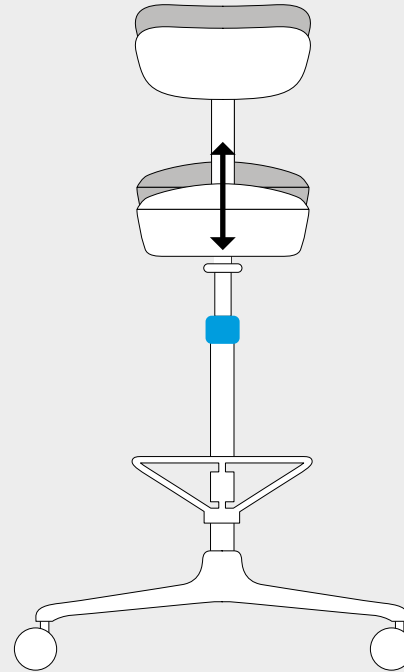
vitra.



Nelson Perch

Swivel visitor chair high according to:
Drehbarer Besucher-Hochstuhl nach:
Chaise haute pivotante visiteur selon:
Draaibare hoge bezoekersstoel volgens:
Silla alta giratoriade visitante,
certificada según:
Sedia alta per visitatori girevole certificata:

EN 16139



The GS mark and BIFMA-Report apply only to the specifications contained in the certificate. / GS-Zeichen und BIFMA-Report gelten nur für die im Zertifikat enthaltenen Ausführungen. / Le sigle GS ainsi que le BIFMA-Report sont valables uniquement pour les modèles mentionnés dans le certificat. / GS-logo en BIFMA-Report gelden alleen voor de uitvoeringen die in het certificaat opgenomen zijn. / El sello "Seguridad probada" (símbolo GS) así como el BIFMA-Report son válidos únicamente para los modelos que aparecen en el certificado. / I sigilli GS ed BIFMA valgono solo per i modelli riportati nel certificato.

2015-A_A1-Nr. 62912700



EN Care instructions: It is sufficient to vacuum away dust and fluff. Please use a soft, damp cloth for cleaning stains. Please read the accompanying leather brochure for information about leather covers. Please speak to your dealer for additional care instructions, or consult a specialist for stubborn stains. We generally recommend the use of environmentally friendly cleaning agents.

DE Pflegehinweise: Absaugen genügt zur Entfernung von Staub und Flusen. Bitte verwenden Sie zur Behandlung von Flecken ein feuchtes weiches Tuch. Bei Lederbezügen beachten Sie bitte die beiliegende Lederbroschüre. Für weitere Pflegehinweise wenden Sie sich bitte an Ihren Fachhandelspartner, bei hartnäckigen Flecken an einen Fachbetrieb. Wir empfehlen grundsätzlich den Einsatz umweltfreundlicher Reinigungsmittel.

FR Conseils d'entretien : Il suffit de passer l'aspirateur afin d'éliminer la poussière et les peluches. Pour traiter des taches veuillez utiliser un chiffon doux humide. Pour tout ce qui concerne le cuir, merci de vous reporter à la brochure ci-jointe. Pour obtenir de plus amples informations au sujet de l'entretien, veuillez contacter votre revendeur. En cas de taches tenaces, demandez conseil à un spécialiste. Par principe, nous recommandons d'utiliser des nettoyeurs écologiques.

NL Onderhoudsinstructies: Schoon zuigen is voldoende om stof en pluizen te verwijderen. Gebruik voor de behandeling van vlekken een vochtige, zachte doek. Neem voor het onderhoud van een lederen bekleding de bijgevoegde brochure in acht. Voor meer onderhoudstips kunt u terecht bij uw dealer. Bij hardnekkige vlekken neemt u best contact op met een gespecialiseerde firma. Wij raden absoluut het gebruik aan van milieuvriendelijke reinigingsproducten.

ES Pautas de conservación: Basta con aspirar para eliminar el polvo y las pelusas. Para la eliminación de manchas utilice un paño suave y húmedo. Para las tapicerías de piel, lea atentamente las instrucciones de conservación que se adjuntan. Para más información sobre las pautas de conservación, diríjase a su distribuidor especializado; en caso de manchas resistentes, consulte a un especialista. Como norma general, recomendamos utilizar productos de limpieza que no dañen el medio ambiente.

IT Consigli per la manutenzione: Per eliminare polvere e pelucchi è sufficiente utilizzare l'aspirapolvere. Per rimuovere eventuali macchie utilizzare un panno morbido inumidito. In caso di rivestimenti in pelle, si prega di seguire le istruzioni riportate nel dépliant relativo alla manutenzione della pelle allegato al prodotto. Per ulteriori consigli di manutenzione, si prega di rivolgersi al proprio rivenditore, e in caso di macchie ostinate ad un'azienda specializzata. Si raccomanda caldamente l'utilizzo di detersivi ecocompatibili.

EN Caution! Nelson Perch always comes equipped with reverse braking castors, so the chair is blocked when in use. For reasons of safety, the chair can only be used with these castors.

DE Achtung! Nelson Perch ist immer mit umgekehrt gebremsten Rollen ausgestattet, so dass der Stuhl im belasteten Zustand blockiert. Der Stuhl darf aus sicherheitstechnischen Gründen nur mit diesen Rollen genutzt werden.

FR Attention ! Le siège Nelson Perch est toujours équipé de roulettes freinées en contresens, qui le bloquent lorsqu'il est en charge. Pour des raisons de sécurité, le siège doit impérativement être utilisé avec ces roulettes.

NL Let op! Nelson Perch is steeds uitgerust met omgekeerd remmende rollen, zodat de stoel in belaste toestand blokkeert. De stoel mag om veiligheids technische redenen alleen met deze rollen worden gebruikt.

ES Advertencia: Nelson Perch siempre está provista de ruedas frenadas de modo inverso, de manera que la silla se bloquea cuando está bajo carga. Por motivos de seguridad, la silla solo se puede utilizar con estas ruedas.

IT Attenzione! Nelson Perc è sempre dotata di rotelle retrofrenanti, che si bloccano sotto carico. Per motivi di sicurezza, la sedia può essere utilizzata solo con queste rotelle.

BG Внимание! Nelson Perch винаги е оборудван с колела с обратна блокировка, така че в натоварено състояние столът се блокира. От съображения за техническа безопасност столът може да се използва само с тези колела.

CS Pozor! Nelson Perch je vždy vybavena válečky brzděnými v opačném směru, které židlí blokují v zatíženém stavu. Židle smí být z bezpečnostně-technických důvodů používána pouze s těmito válečky.

DA Bemærk! Nelson Perch er udstyret med modsat bremsende rullehjul, så stolen altid er blokeret i belastet tilstand. Af sikkerhedstekniske grunde må stolen kun anvendes med disse rullehjul.

EL Προσοχή! Το Nelson Perch είναι πάντα εξοπλισμέ-vo με αντίστροφα φρεναριστά ροδάκια, ώστε το κάθισμα να μπλοκάρει όταν κάποιος κάθεται. Για τεχνικούς λόγους ασφαλείας το κάθισμα επιτρέπεται να χρησιμοποιείται μόνο με αυτά τα ροδάκια.

EI Tähelepanu! Nelson Perch on alati varustatud vastasuunas pidurdavate rullikutega, nii et koormatud tool blokeerub. Tooli tohib turvalisuse kaalutlustel kasutada ainult nende rullikutega.

FI Huomio! Nelson Perch -tuolissa on aina vastasuuntaan jarruttavat pyörät, niin että tuoli pysyy paikallaan kuormituksenessa. Tuolia saa käyttää turvallisuusteknisistä syistä vain näiden pyörien kanssa.

GA Rabhadh! Bíonn roithíní cúlchoiscthe ar an Nelson Perch i gcónaí, ionas go mbíonn an stól bactha agus é á úsáid. Ní féidir an stól a úsáid ach leis na roithíní seo ar chúiseanna sábháilteachta.

HU Figyelem! A Nelson Perch minden esetben fordítottan fékezeti görgökkel van felszerelve, így a szék terhelt állapotban lefékeződik. A széket biztonságtechnikai okok miatt csak ezekkel a görgökkel, szabad használni.

HR Pozor! Model Nelson Perch uvijek je opremljen kotačima s inverznim kočanjem, tako da stolica u opterećenom stanju blokira. Iz sigurnosno-tehničkih razloga stolicu je potrebno koristiti samo s ovim kotačima.

LT Dėmesio! Nelson Perch kėdėje standartiškai įrengti stabdomi ratukai, kurie blokuojami kai kėdė yra apkrauta. Saugumo technikos sumetimais kėdę galima naudoti tik su šiais ratukais.

LV Uzmanību! Nelson Perch vienmēr ir aprīkoti ar pretēji bremzētiem skrītuļiem, tā ka noslogotā stāvoklī krēsls bloķējas. Drošības tehnikas iemeslu dēļ krēslu drīkst izmantot tikai ar šiem skrītuļiem.

MT Attenzjoni! Il-mudell Nelson Perch jiġi dejjem mgħammar bi brejkijiet tal-castors maqluba, bit-tali mod li s-siġġu jimblokka ruħu meta jkun hemm xi piż fuqu. Għal raġunijiet ta' sigurtà, is-siġġu għandu jintuza biss b'dawn il-castors.

PL Uwaga! Krzesło Nelson Perch zawsze jest wyposażone w odwrotnie zahamowane rolki, tak że krzesło blokuje w stanie obciążonym. Ze względów bezpieczeństwa krzesło może być używane tylko z tymi rolkami.

PT Atenção! A Nelson Perch está sempre equipada com rodízios com travões, de modo que a cadeira fique bloqueada quando carregada. A cadeira deve ser utilizada, por razões técnicas de segurança, apenas com estes rodízios.

RO Atenție! Nelson Perch este întotdeauna prevăzut cu role cu frânare inversă, astfel încât scaunul este blocat când este supus unei sarcini. Din motive de siguranță, scaunul trebuie utilizat numai cu aceste role.

SK Pozor! Nelson Perch je vždy vybavená valčeky brzděnými v opačnom smere, ktoré stoličku blokujú v zafazenom stave. Stolička môže byť z bezpečnostno-technických dôvodov používaná iba s týmito valčkami.

SI Pozor! Vsi visoki vrtljivi stoli Nelson Perch so opremljeni s kolesi z nasprotnimi zavornami, tako da je stol v obremenjenem stanju blokiran. Stol je treba iz varnostnih razlogov uporabljati izključno s temi kolesi.

SV Varning! Nelson Perch är alltid utrustad med hjul som bromsar i omvänd riktning, så att stolen bromsar vid belastning. Stolen får av säkerhetstekniska skäl endast användas med dessa hjul.